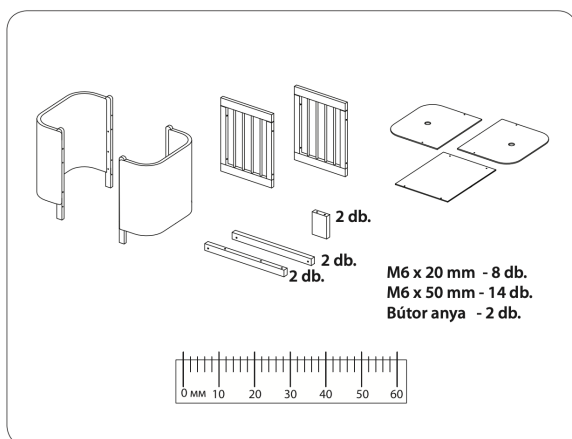


## Royal kiságy összeszerelési útmutató

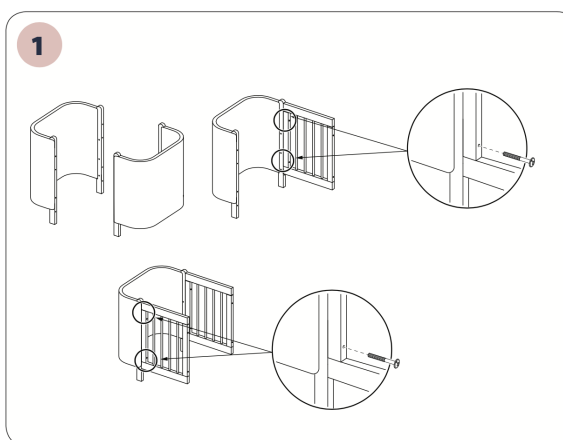


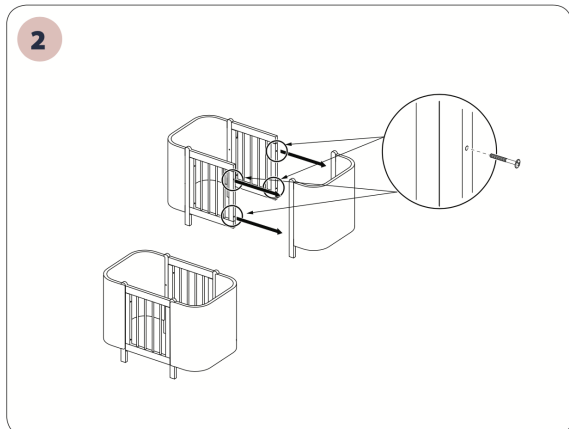
### Figyelem!

- Javasoljuk, hogy ne dobja ki a csomagolást, amíg összeszereli a terméket.
- Az összeszerelést leginkább puha és tiszta felületen, például kartonon, pléden, törölközőn javasoljuk. Ez megvédi a bútor széléit a sérülésektől
- Minden csatlakozást megfelelően meg kell húzni.
- A kiságy összeszereléséhez 2 ember szükséges.
- A kiságy csavarjait párhavonta ellenőrizzük.

### 1. Lépés

- Egy hajlított panel részt csavarozzuk össze két-két 50mm-es csavarral az ágy két oldal rácsával.



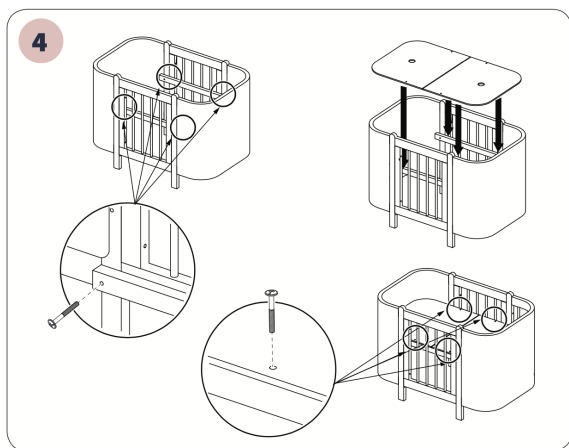
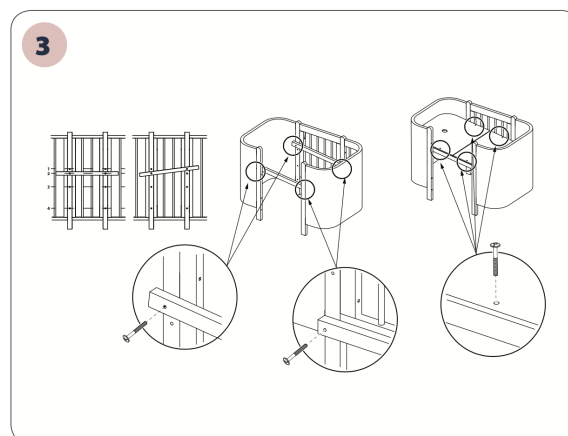


## 2. Lépés

- két-két 50mm-es csavarral rögzítsük az ágy rácsaihoz a másik hajlított panelt. Ezzel elkészítve az ágy keretét.
- Öböl funkcióhoz az egyik oldal rácsát ne szerelje fel.

## 3. Lépés

- 50mm-es csavarokkal rögzítsük az ágy keretéhez a fekvőfelület tartóit a kívánt magasságba.
- Igény szerint a fekvőfelület 7°-ban dönthető, ehhez a képen látható módon a tartó egyik oldalát az 1-es a másik oldalát a 2-es lyukhoz kell rögzíteni.



## 4. Lépés

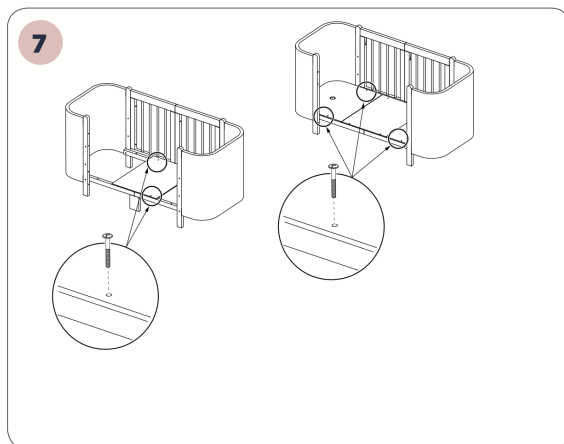
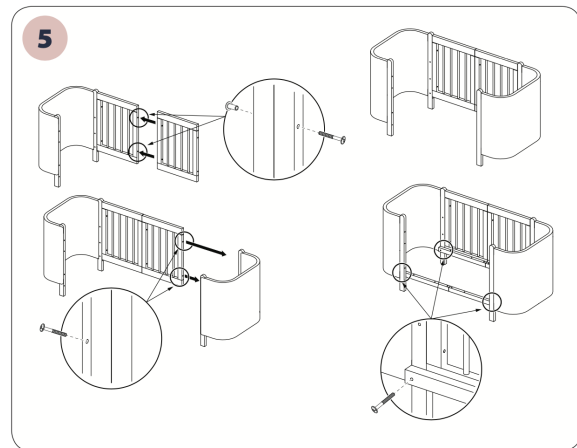
Amennyiben kerekkel vagy inga ringatóval szeretnétek használni az ágyat, most helyezzük fel azokat!

- Kerek felhelyezése esetén egyenként csavarozzuk azokat az ágy lábaihoz. Inga ringató esetén az összeszerelt ringatót rögzítsük az ágy lábaihoz.
- **FIGYELEM!** Az inga ringató és a kerek kizárólag az ágy teljesen zárt állapotában használhatóak!
- Rögzítsük a fekvőfelületet a 20 mm-es csavarokkal a tartókhoz.

**Így elkészült a 98 cm-es kiságy, használatához helyezzük be a matracot.**

## 5. Lépés

- A 154 cm-es fekvőfelület kialakításához a képen látható módon az 50 mm-es csavarokkal és anyacsavarokkal rögzítsük egymáshoz az ágykeret elemeit.
- A két-két áthidaló elemet 50mm-es csavarokkal rögzítsük a két oldal legalsó pozíciójában.



## 6. Lépés

- Az áthidaló elemekhez rögzítsük a középső lábakat 50mm-es csavarokkal.
- Rögzítsük a fekvőfelületet a 20 mm-es csavarokkal a tartókhoz.
- **FIGYELEM!** Az ingaringató és a kerekek nem használhatóak!

Így elkészült a 154 cm-es ágy, használatához helyezzük be a matracot és a matrac bővítőt.